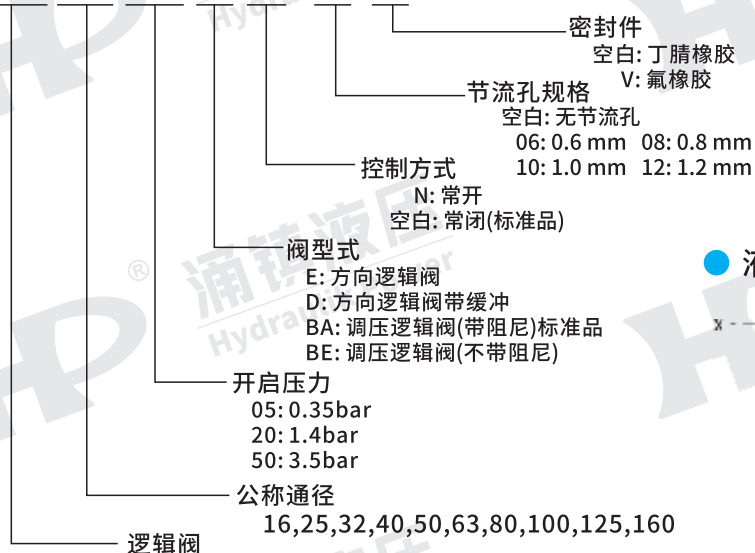


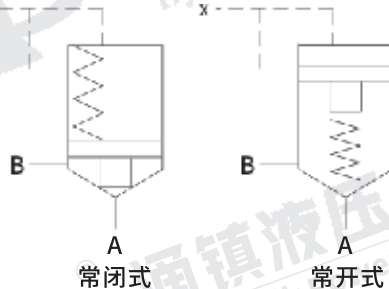
LCV系列逻辑阀

型号说明

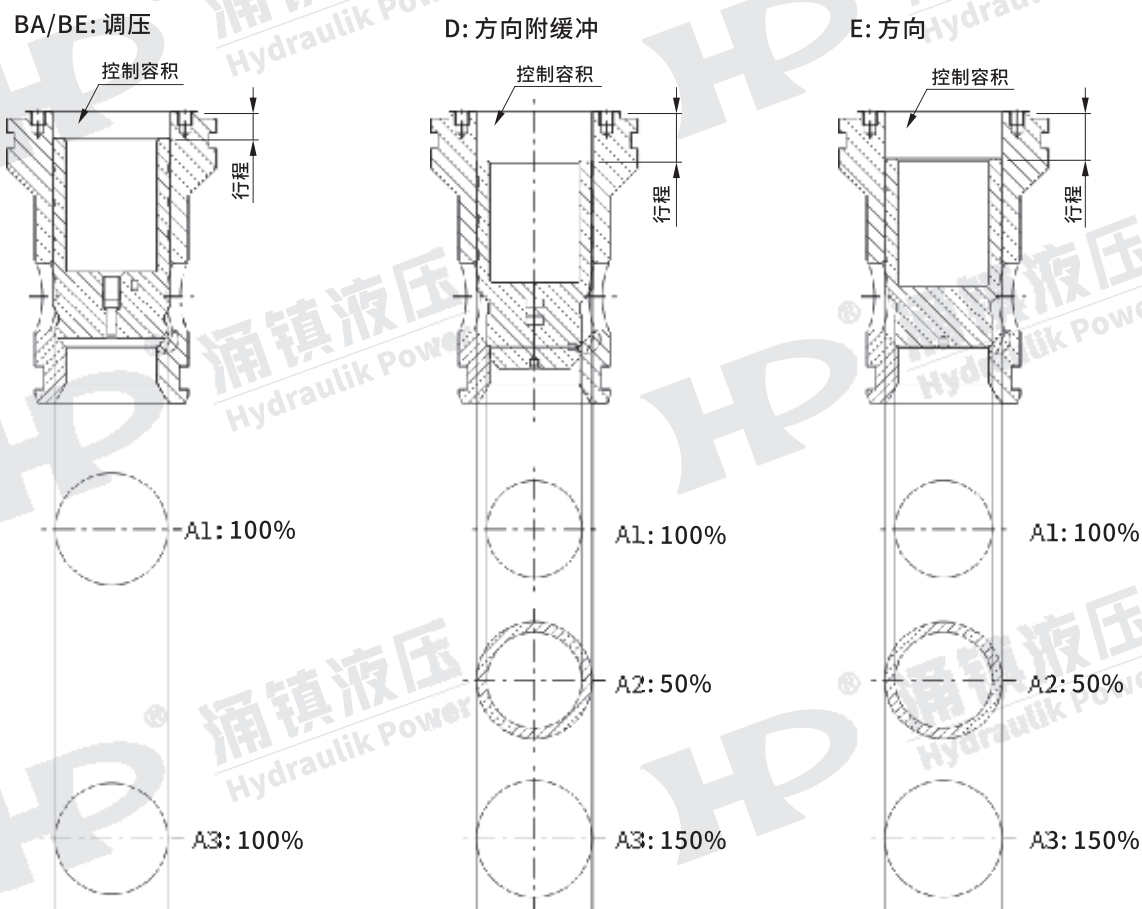
LCV-16-05-E-N-08-V



● 液压符号



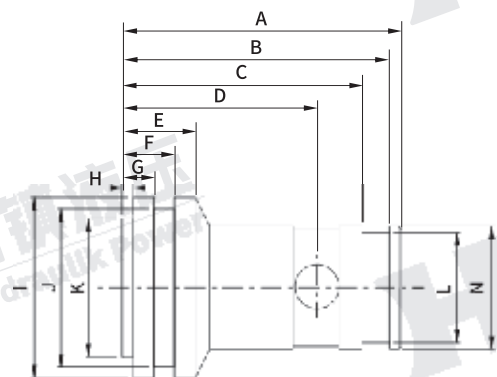
● 阀型式示意图



规格表

		型号									
		LCV-16	LCV-25	LCV-32	LCV-40	LCV-50	LCV-63	LCV-80	LCV-100	LCV-125	LCV-160
面积A1 (cm ²)	BE/BA	2.1	4.9	8.0	12.6	24.6	32.2	52.8	95.0	143.0	240.0
	D	1.7	3.5	5.5	9.3	16.6	22.9	35.2	63.6	95.0	160.0
	E	1.5	3.6	5.3	9.4	16.6	22.9	35.2	63.6	95.0	160.0
面积A2 (cm ²)	BE/BA	0.1	0	0	1.3	0	2.0	0	0	0	0
	D	0.6	1.4	2.5	4.5	8.0	11.3	17.6	31.4	48.0	79.0
	E	0.7	1.3	2.7	4.5	8.0	11.3	17.6	31.4	48.0	79.0
面积A3 (cm ²)	BE/BA	2.3	4.9	8.0	13.9	24.6	34.2	52.8	95.0	143.0	240.0
	D	2.3	4.9	8.0	13.9	24.6	34.2	52.8	95.0	143.0	240.0
	E	2.3	4.9	8.0	13.9	24.6	34.2	52.8	95.0	143.0	240.0
面积比	BE/BA	A1/A3=1:1									
	D	A1/A2=2:1									
	E	A1/A2=2:1									
行程 (cm)	BE/BA	1.0	0.7	1.0	1.0	1.6	2.2	2.8	3.8	4.3	6.3
	D	1.3	1.0	1.6	1.8	2.2	2.4	3.3	3.9	4.8	6.5
	E	1.3	1.0	1.7	1.7	2.2	1.9	2.7	3.0	3.8	5.5
控制容积 (cm ²)	BE/BA	2.3	3.5	8.0	13.2	39.2	73.6	147.8	361.1	615.5	1515.2
	D	3.0	5.1	13.0	24.2	53.0	82.1	174.2	370.6	687	1563
	E	2.9	5.1	13.7	23.3	53.0	66.4	137.9	385.1	544	1203
最高压力(bar)		315									
ΔP=10bar, 最大流量(l/min)	D	230	480	800	1400	1850	2500	4000	6400	10800	16200
	E	260	640	960	1800	2200	3000	5000	8800	14400	22500
工作温度(°C)		-15~70									
开启压力(bar)		05: 0.35 20: 1.4 50: 3.5									
粘度范围(cSt)		10~400									
污染标准		≤NAS12 25μ									
适用油液		ISO VG32 46 68									

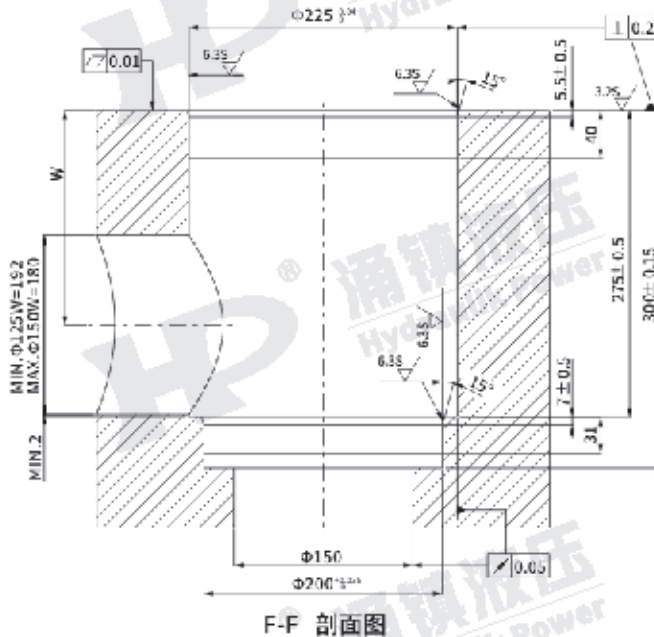
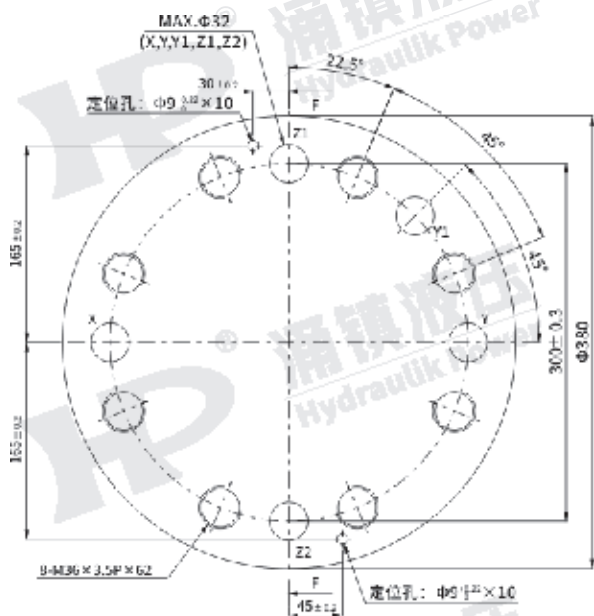
外形尺寸图



型号	A	B	C	D	E	F	G	H	I	J	K	L	N
LCV-16-**	56	52	46.5	37	16	10.5	7	2.4	32	29.2	23.7	22.2	25
LCV-25-**	72	69	62.6	43	16	13.5	8.8	1.8	45	40.8	37	29.8	34
LCV-32-**	85	81	74.6	58	20	13.6	8	2.4	60	55	47.5	40.8	45
LCV-40-**	105	97	90.6	66.5	24	15.6	10	2.4	75	70	62	50.8	55
LCV-50-**	122	114	107.6	83	20	14.6	9	2.4	90	85	76.8	63.8	68
LCV-63-**	155	145.5	134	115	27	21	12	4.6	120	110	94	80	90
LCV-80-**	205	195	183.5	152	30	21	12	4.6	145	135	120	100	110
LCV-100-**	245	231.5	220	180	35	28	15	6.9	180	165	150	125	135
LCV-125-**	300	281.5	268.5	212.5	32	26	13	7	225	210.8	190	188.4	200
LCV-160-**	425	391.9	376.3	298	65	40.3	24.7	—	300	285	—	255	270

单位: mm

NG 125



NG 160

