

叠加式电控单向阀

型号说明

MSC-02 A-D24-NC-20-V

叠加式
电控单向阀

通径

02: 6通径
03: 10通径

功能动作孔

A: A孔; B: B孔
W: A&B孔

密封件

空白: 丁腈橡胶

V: 氟橡胶

设计代号

控制方式

NO: 常开卸荷

NC: 常闭保压

线圈电压

D12: 12V DC

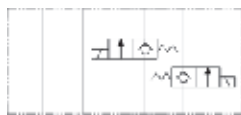
D24: 24V DC

A115: 115V AC

A230: 230V AC



● 液压符号



P T B A

MSC-02/03W-**-NC-20



P T B A

MSC-02/03W-**-NO-20

注: A孔, B孔常开/常闭的液压符号都为单个控制阀。

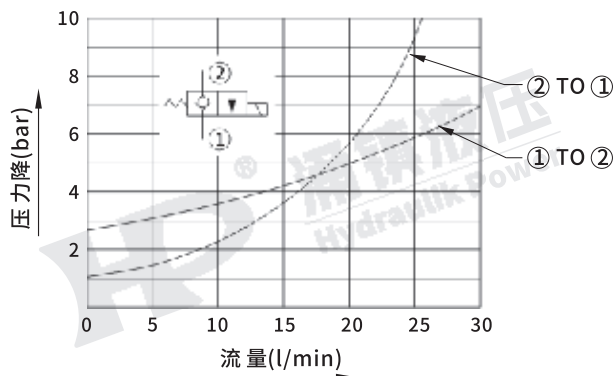
● 规格表

型号	额定压力 (bar)	最大流量 (l/min)	重量 (kg)
MSC-02*-**-**	250	20	1.4/2.5
MSC-03*-**-**		45	4.2/5.5
使用油液	ISO VG 32,46,68	污染标准	≤NAS12级,25μm
粘度范围	10~400 cSt	表面处理	磷酸盐皮膜处理
操作温度	-15~70°C		

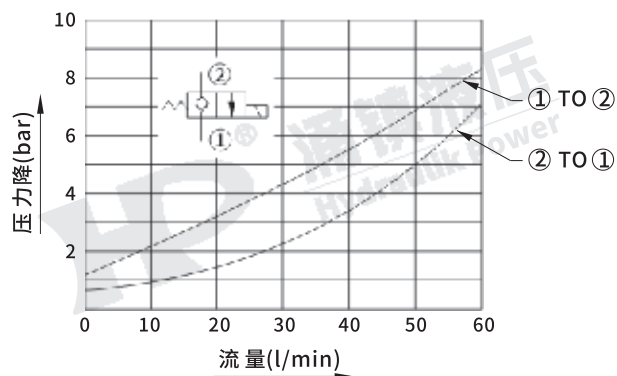
压力降特性曲线

测试条件: 粘度: 35cSt; 温度: 50°C

● MSC-02*-**-**



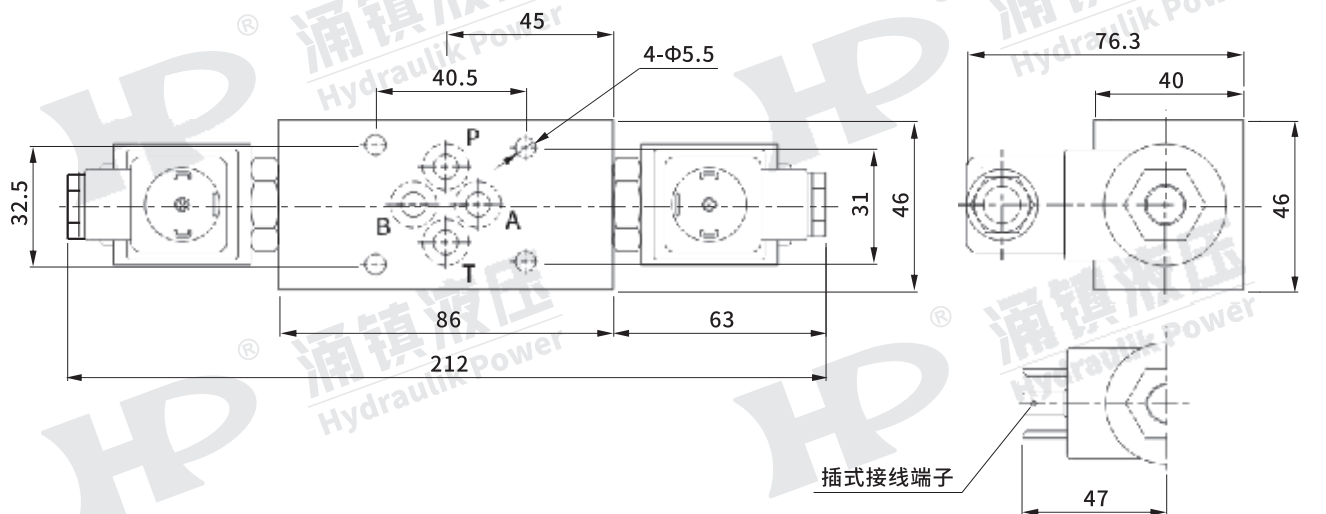
● MSC-03*-**-**



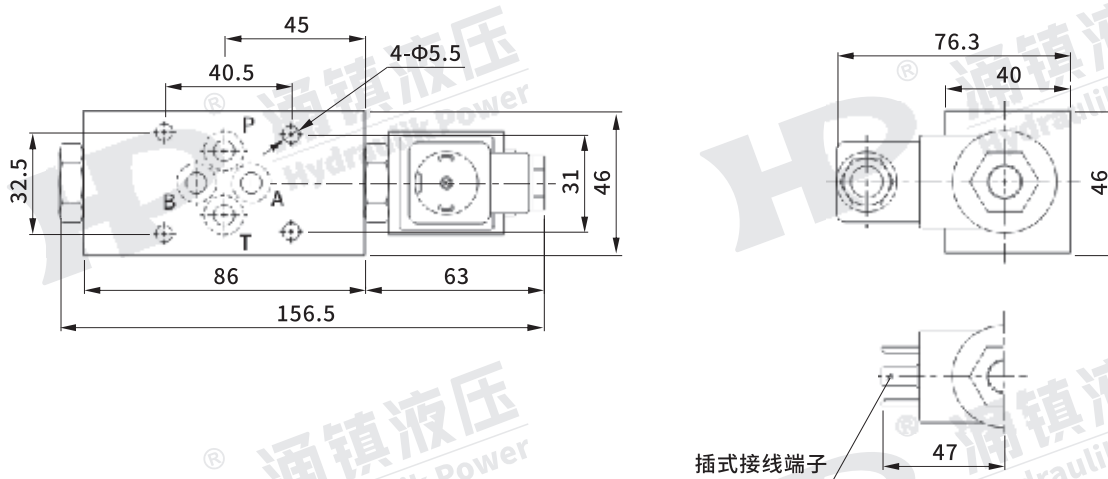
外形尺寸图

单位: mm

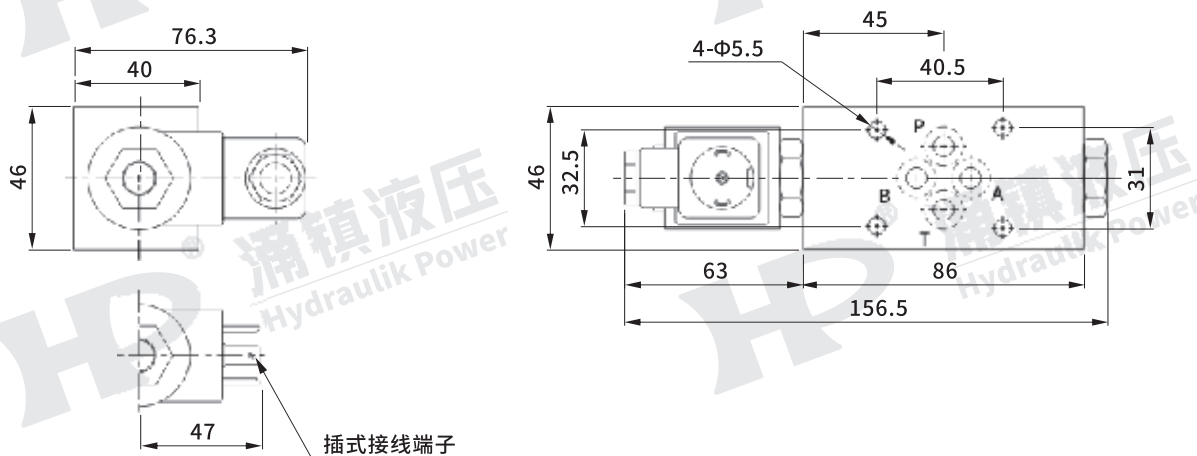
● MSC-02W-**-20



● MSC-02A-**-20

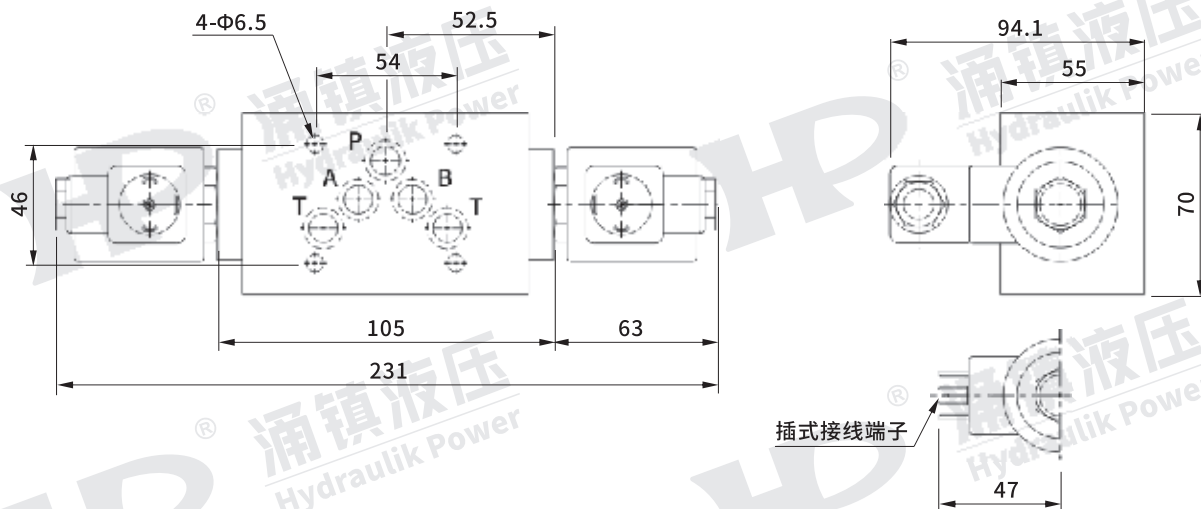


● MSC-02B-**-20

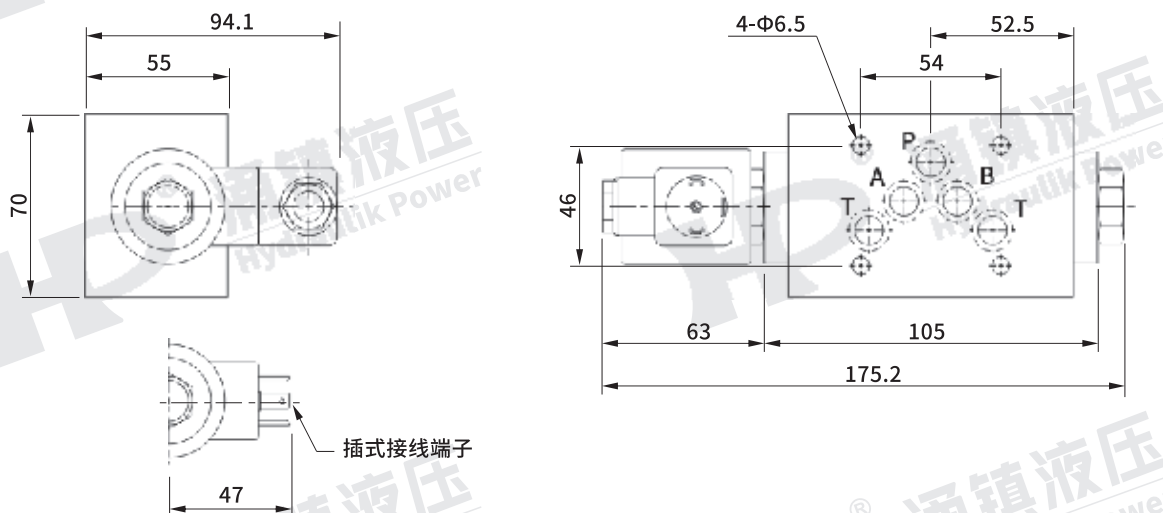


● **MSC-03W-**-20**

安装面: ISO-4401-AC-05-4-A



● **MSC-03A-**-20**



● **MSC-03B-**-20**

